

1 01 Rzut fundamentów
1 : 50

Nazwa i adres projektu:

Wiatka rekreacyjna

Płosków, działka nr 34

Inwestor:

Gmina Złotów

Jednostka projektowa:

PAAG

Pracownia Architektoniczna
Andrzej Gierlikowski
ul. Kossaka 110, 64-920 Piła
tel 0-67213 22 86, 602 653 467

Autor projektu:

mgr inż. arch. Andrzej Gierlikowski

Uprawnienia budowlane do projektowania bez ograniczeń w specjalności architektonicznej GP-7342/1600/91

Sprawdził:

mgr inż. arch. Aleksandra Kamińska

Uprawnienia budowlane do projektowania bez ograniczeń w specjalności architektonicznej GP-7131/24/P/2003

mgr inż. Jolanta Gierlikowska

Uprawnienia budowlane do projektowania bez ograniczeń w specjalności konstrukcyjnej 4/P/96

Faza projektu:

PB

Branża:

Architektura

Nazwa rysunku:

Rzut fundamentów

Skala:

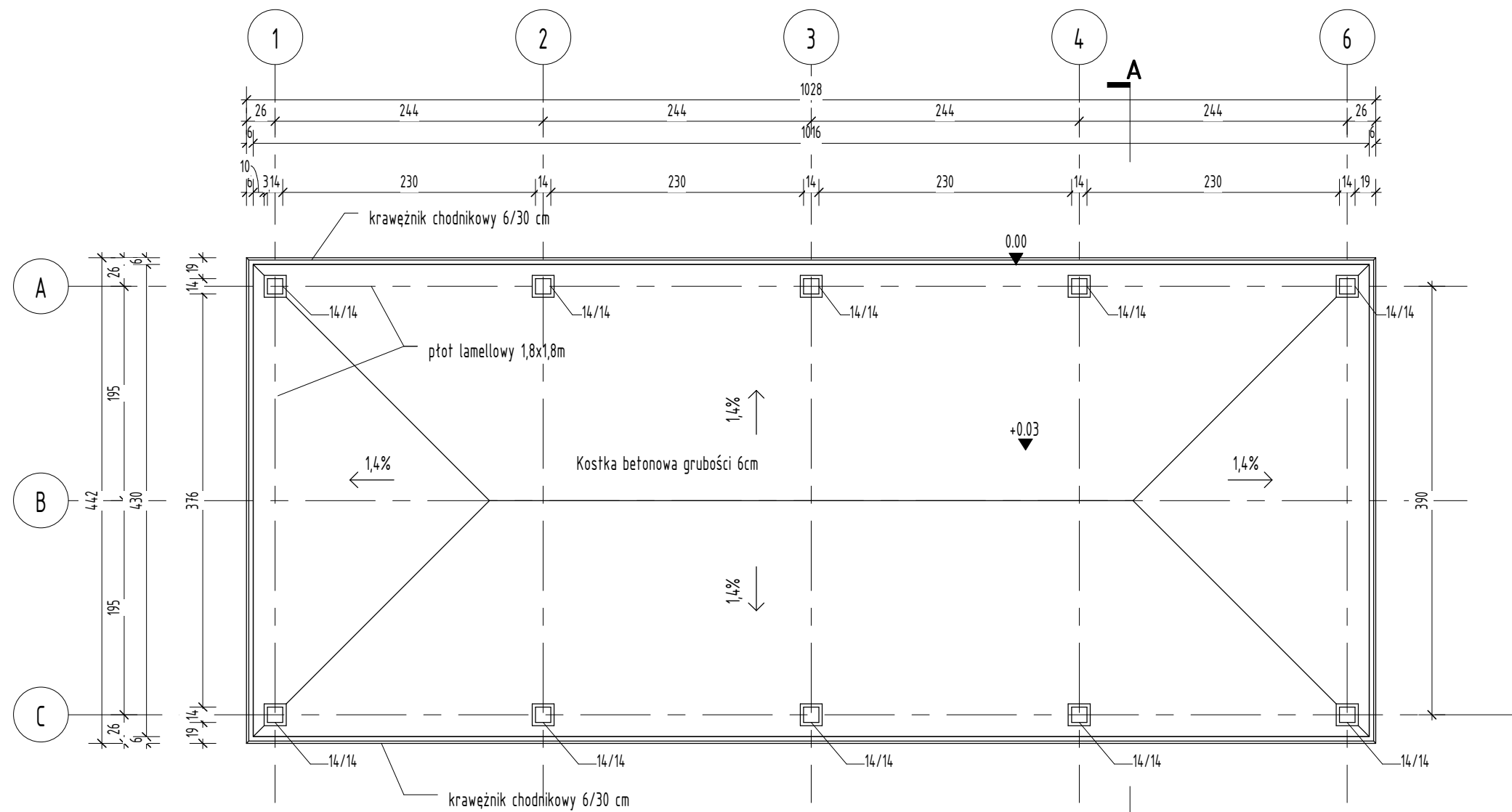
1 : 50

Data:

listopad 2016

Nr rysunku:

PB-A-340-01



Nazwa i adres projektu:

Wiata rekreacyjna

Płosków, działka nr 34

Inwestor:

Gmina Złotów

Jednostka projektowa:

PAAG

Pracownia Architektoniczna
Andrzej Gierlikowski
ul. Kossaka 110, 64-920 Piła
tel 0-67213 22 86, 602 653 467

Autor projektu:

mgr inż. arch. Andrzej Gierlikowski

Uprawnienia budowlane do projektowania bez ograniczeń w specjalności architektonicznej GP-7342/1600/91

Sprawdził:

mgr inż. arch. Aleksandra Kamińska

Uprawnienia budowlane do projektowania bez ograniczeń w specjalności architektonicznej GP-7131/24/P/2003

mgr inż. Jolanta Gierlikowska

Uprawnienia budowlane do projektowania bez ograniczeń w specjalności konstrukcyjnej 4/P/96

Faza projektu:

PB

Branża:

Architektura

Nazwa rysunku:

Rzut przyziemia

Skala:

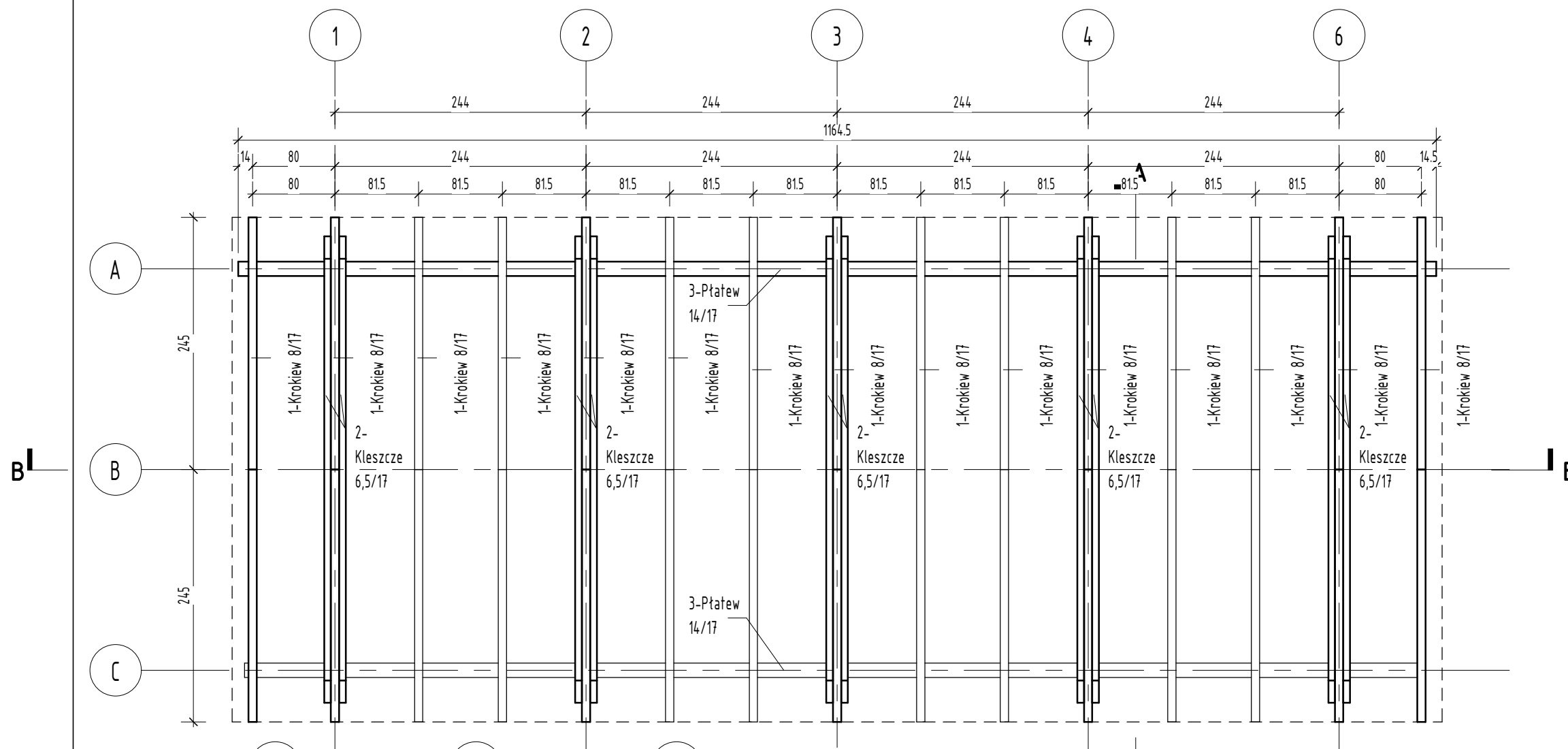
1 : 50

Data:

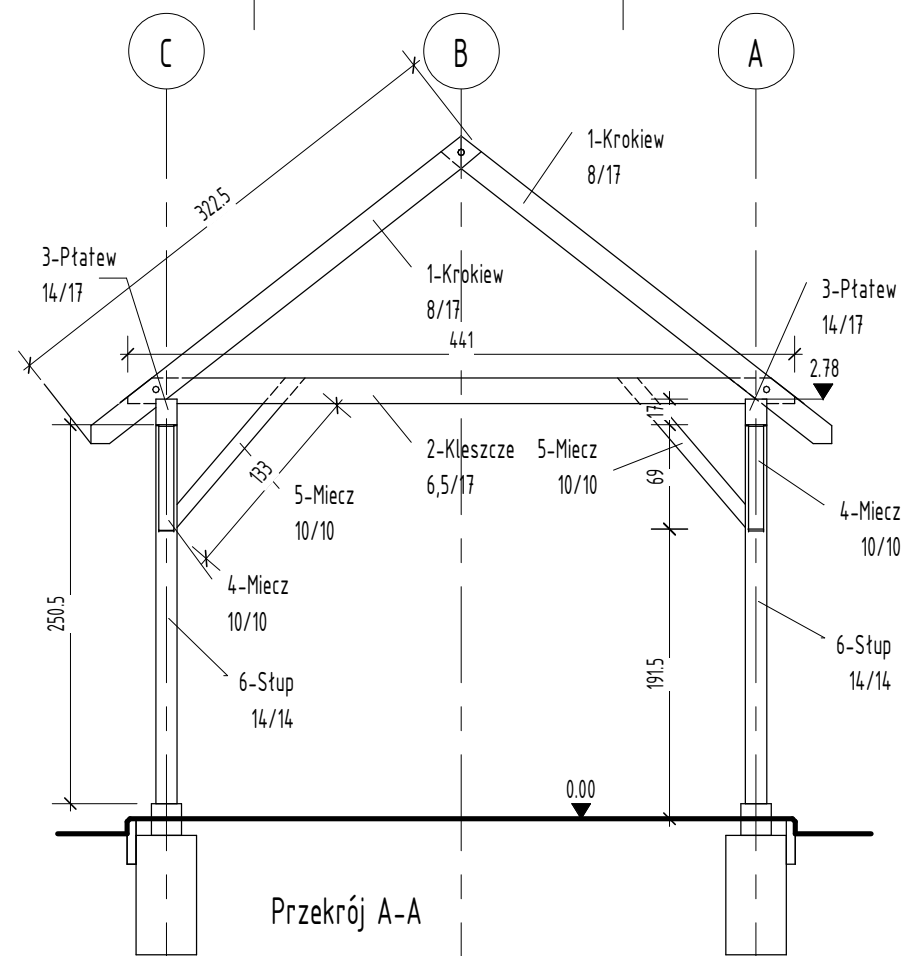
listopad 2016

Nr rysunku:

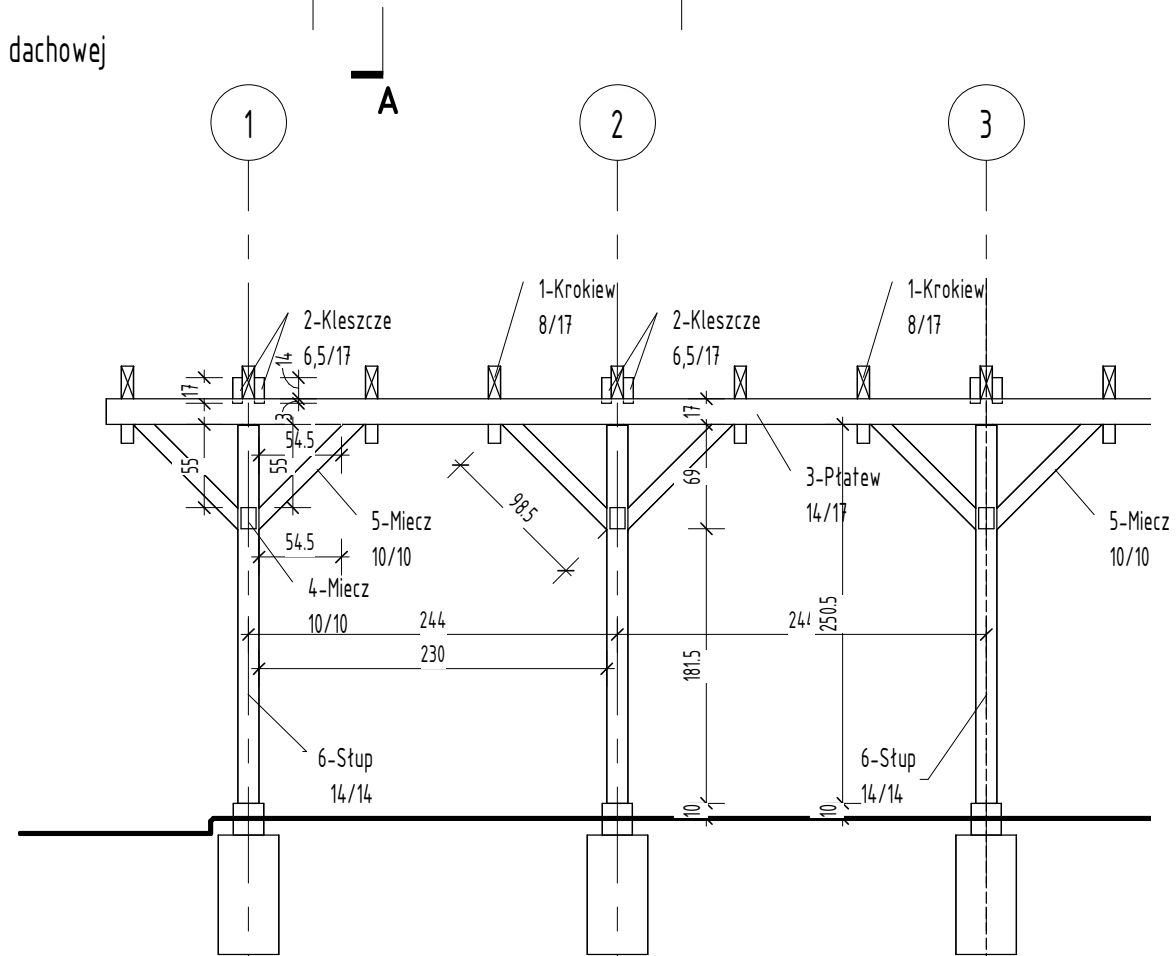
PB-A-340-02



Rzut więzby dachowej



Przekrój A-A



Nazwa i adres projektu:

Wiata rekreacyjna

Płosków, działka nr 34

Inwestor:

Gmina Złotów

Jednostka projektowa:

PAAG

Pracownia Architektoniczna
Andrzej Gierlikowski
ul. Kossaka 110, 64-920 Piła
tel 0-67213 22 86, 602 653 467

Autor projektu:

mgr inż. arch. Andrzej Gierlikowski

Uprawnienia budowlane do projektowania bez ograniczeń w specjalności architektonicznej GP-7342/1600/91

Sprawdził:

mgr inż. arch. Aleksandra Kamińska

Uprawnienia budowlane do projektowania bez ograniczeń w specjalności architektonicznej GP-7131/24/P/2003

mgr inż. Jolanta Gierlikowska

Uprawnienia budowlane do projektowania bez ograniczeń w specjalności konstrukcyjnej 4/P/96

Faza projektu:

PB

Branża:

Architektura

Nazwa rysunku:

Konstrukcja dachu

Skala:

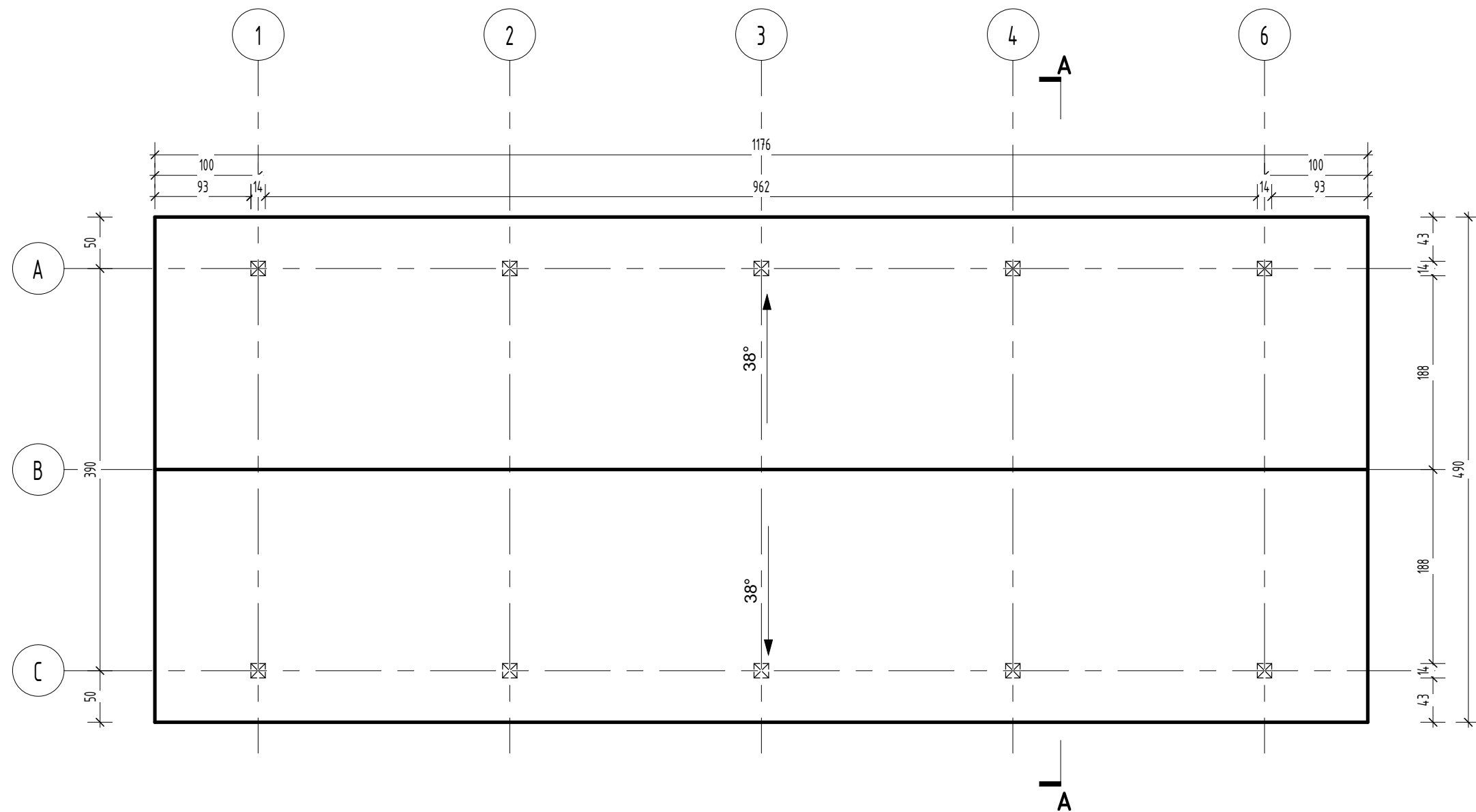
1 : 50

Data:

listopad 2016

Nr rysunku:

PB-A-340-03



Nazwa i adres projektu:

Wiatka rekreacyjna

Płosków, działka nr 34

Inwestor:

Gmina Złotów

Jednostka projektowa:

PAAG

Pracownia Architektoniczna
Andrzej Gierlikowski
ul. Kossaka 110, 64-920 Piła
tel 0-67213 22 86, 602 653 467

Autor projektu:

mgr inż. arch. Andrzej Gierlikowski

Uprawnienia budowlane do projektowania bez ograniczeń w specjalności architektonicznej GP-7342/1600/91

Sprawdził:

mgr inż. arch. Aleksandra Kamińska

Uprawnienia budowlane do projektowania bez ograniczeń w specjalności architektonicznej GP-7131/24/P/2003

mgr inż. Jolanta Gierlikowska

Uprawnienia budowlane do projektowania bez ograniczeń w specjalności konstrukcyjnej 4/P/96

Faza projektu: **PB**

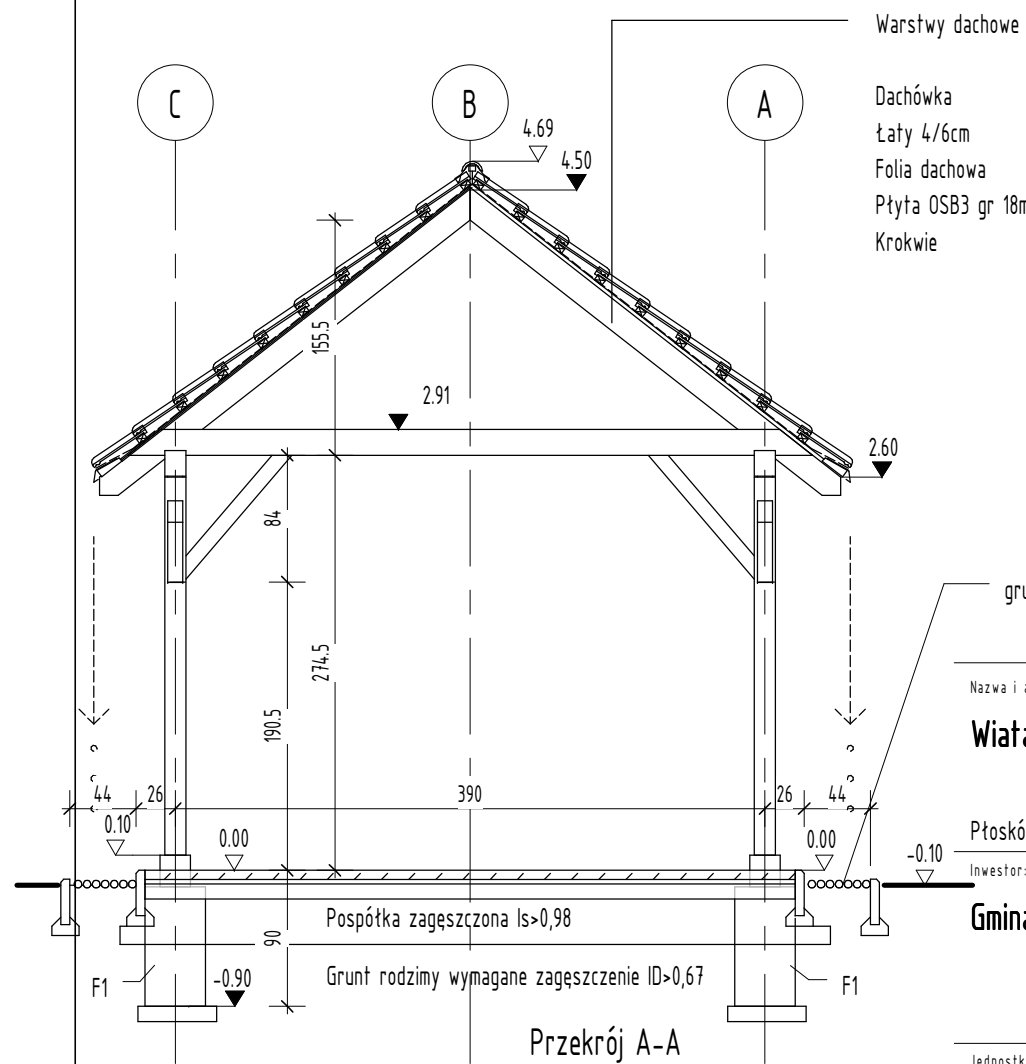
Branża: **Architektura**

Nazwa rysunku:

Rzut dachu

Skala: **1 : 50** Data: **listopad 2016**

Nr rysunku: **PB-A-340-04**



Warstwy dachowe
 Dachówka
 łaty 4/6cm
 Folia dachowa
 Płyta OSB3 gr 18mm
 Krokwie

gruby żwir/otoczaki

Nazwa i adres projektu:
Wiata rekreacyjna
 Płosków, działka nr 34
 Inwestor:
Gmina Złotów

Jednostka projektowa:

PAAG

Pracownia Architektoniczna
 Andrzej Gierlikowski
 ul. Koszaka 110, 64-920 Pila
 tel 0-67213 22 86, 602 653 467

Autor projektu:

mgr inż. arch. Andrzej Gierlikowski

Uprawnienia budowlane do projektowania bez ograniczeń w specjalności architektonicznej GP-7342/1600/91

Sprawdził:

mgr inż. arch. Aleksandra Kamińska

Uprawnienia budowlane do projektowania bez ograniczeń w specjalności architektonicznej GP-7131/24/P/2003

mgr inż. Jolanta Gierlikowska

Uprawnienia budowlane do projektowania bez ograniczeń w specjalności konstrukcyjnej 4/P/96

Faza projektu:

PB

Branża:

Architektura

Nazwa rysunku:

Przekrój A-A

Skala:

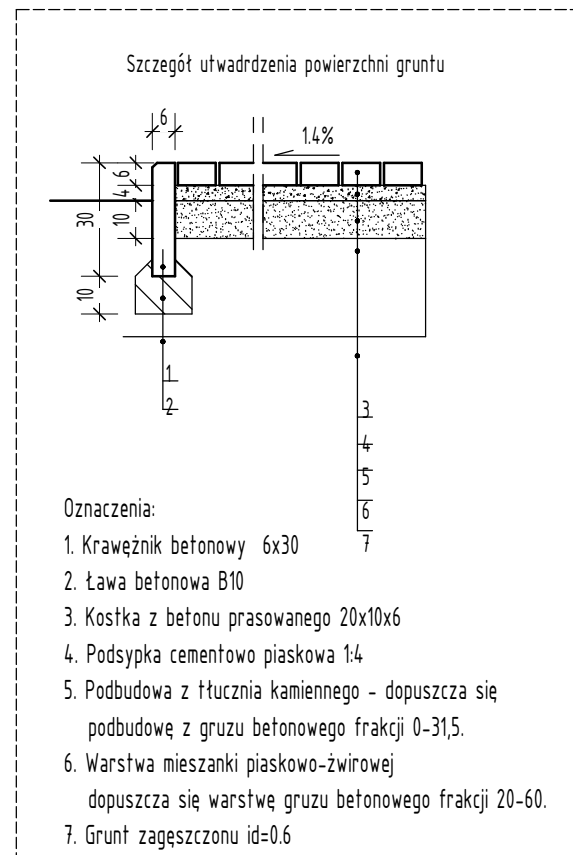
Jak zaznaczono

Data:

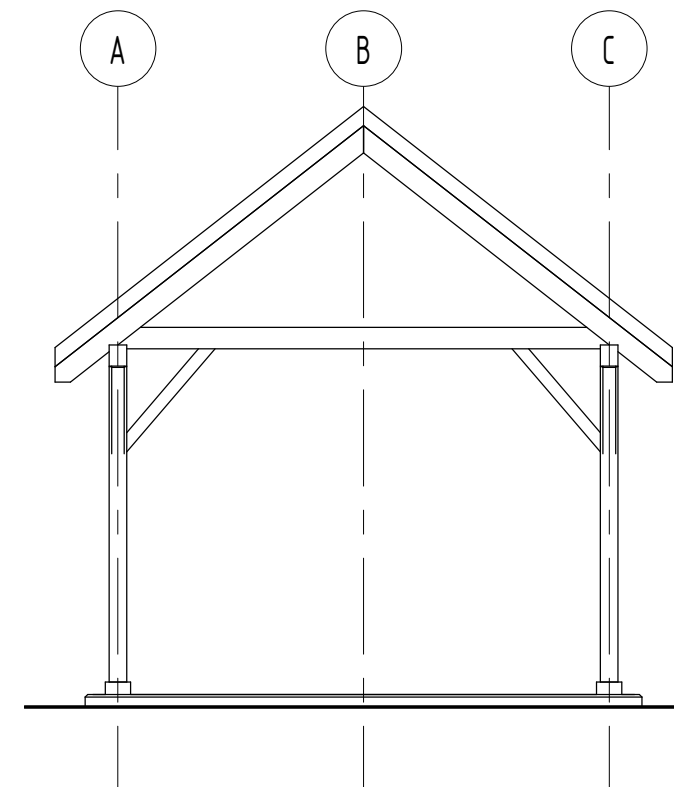
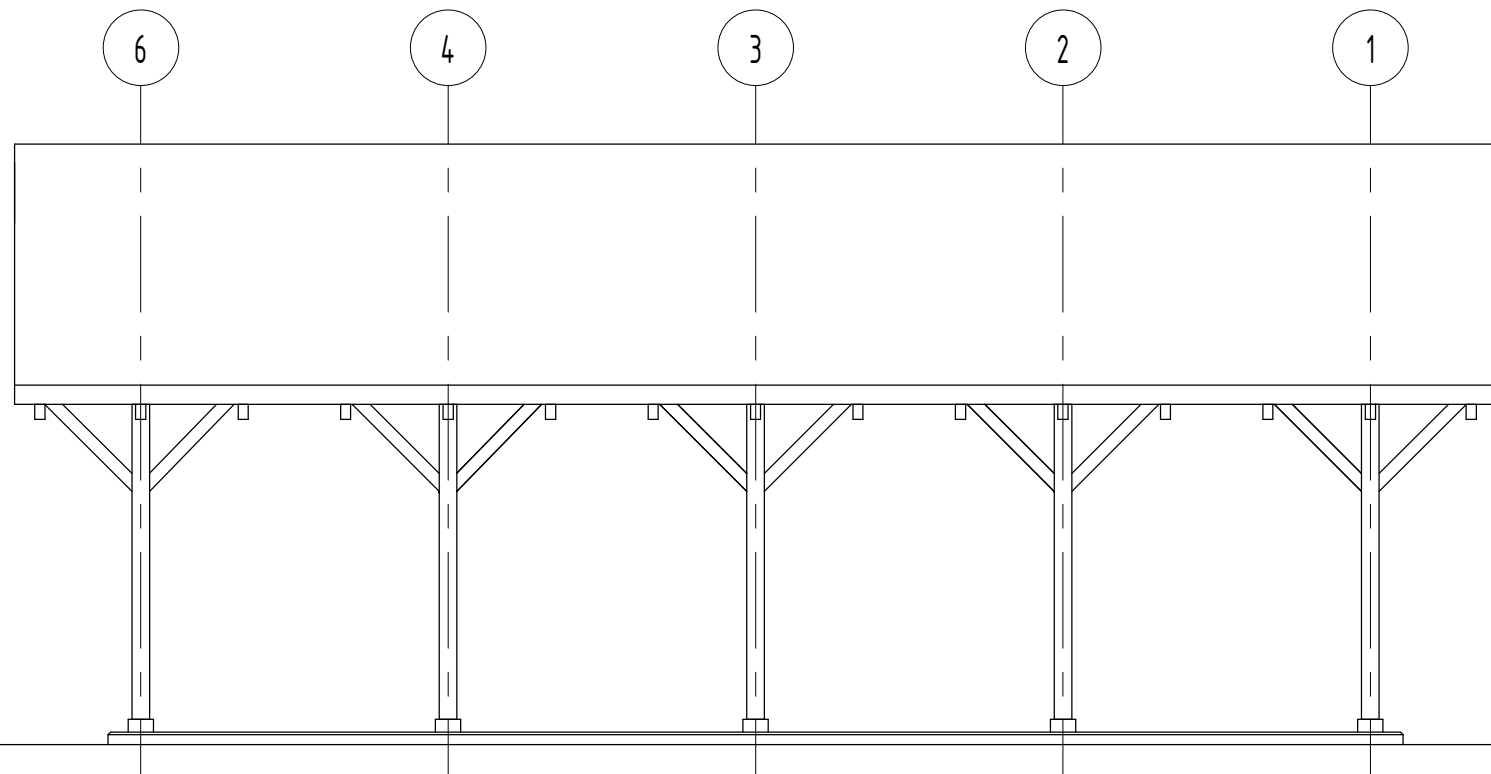
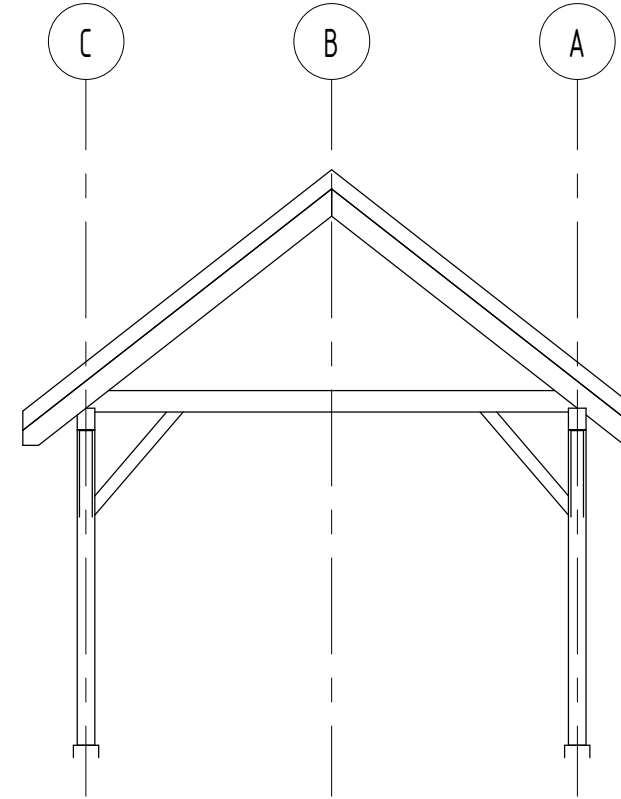
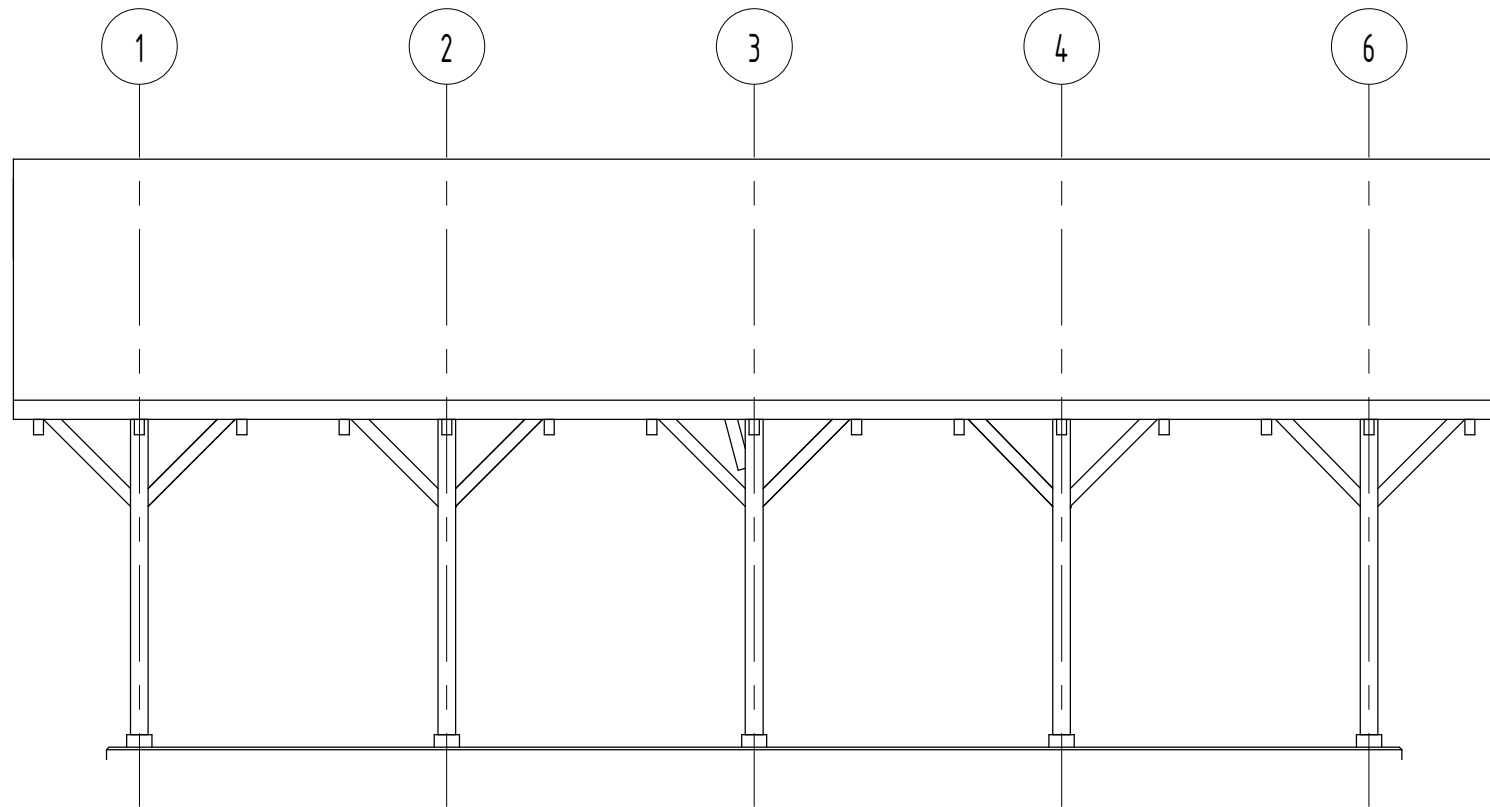
listopad 2016

Nr rysunku:

PB-A-340-05



- Oznaczenia:
1. Krawężnik betonowy 6x30
 2. Ława betonowa B10
 3. Kostka z betonu prasowanego 20x10x6
 4. Podsypka cementowo piaskowa 1:4
 5. Podbudowa z tłuczni kamiennego - dopuszcza się podbudowę z gruzu betonowego frakcji 0-31,5.
 6. Warstwa mieszanki piaskowo-żwirowej dopuszcza się warstwę gruzu betonowego frakcji 20-60.
 7. Grunt zagęszczony id=0.6



Nazwa i adres projektu:

Wiata rekreacyjna

Płotków, działka nr 34

Inwestor:

Gmina Złotów

Jednostka projektowa:

PAAG

Pracownia Architektoniczna
Andrzej Gierlikowski
ul. Kossaka 110, 64-920 Piła
tel 0-67213 22 86, 602 653 467

Autor projektu:

mgr inż. arch. Andrzej Gierlikowski

Uprawnienia budowlane do projektowania bez ograniczeń w specjalności architektonicznej GP-7342/1600/91

Sprawdził:

mgr inż. arch. Aleksandra Kamińska

Uprawnienia budowlane do projektowania bez ograniczeń w specjalności architektonicznej GP-7131/24/P/2003

mgr inż. Jolanta Gierlikowska

Uprawnienia budowlane do projektowania bez ograniczeń w specjalności konstrukcyjnej 4/P/96

Faza projektu:

PB

Branża:

Architektura

Nazwa rysunku:

Elewacje

Skala:

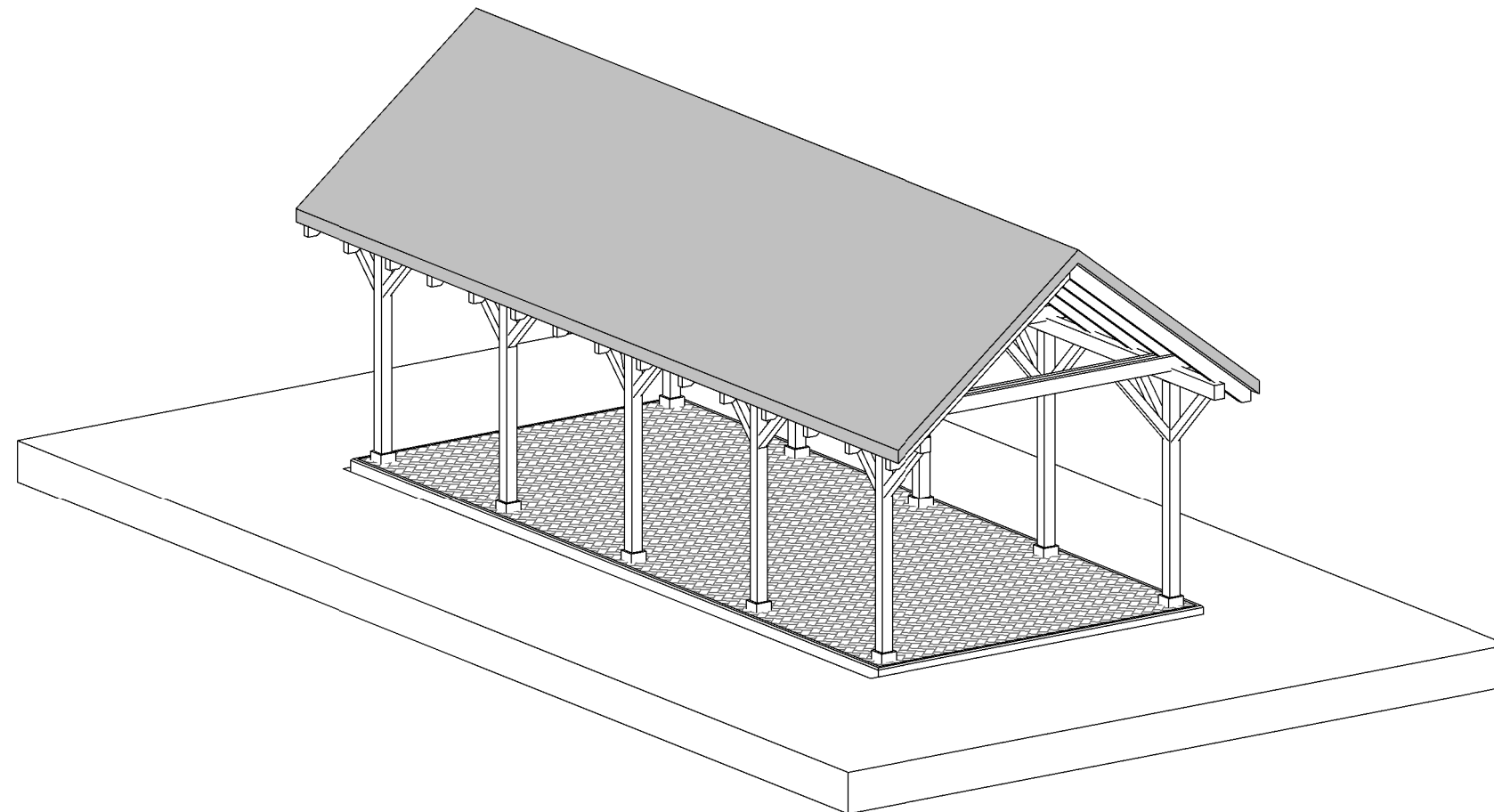
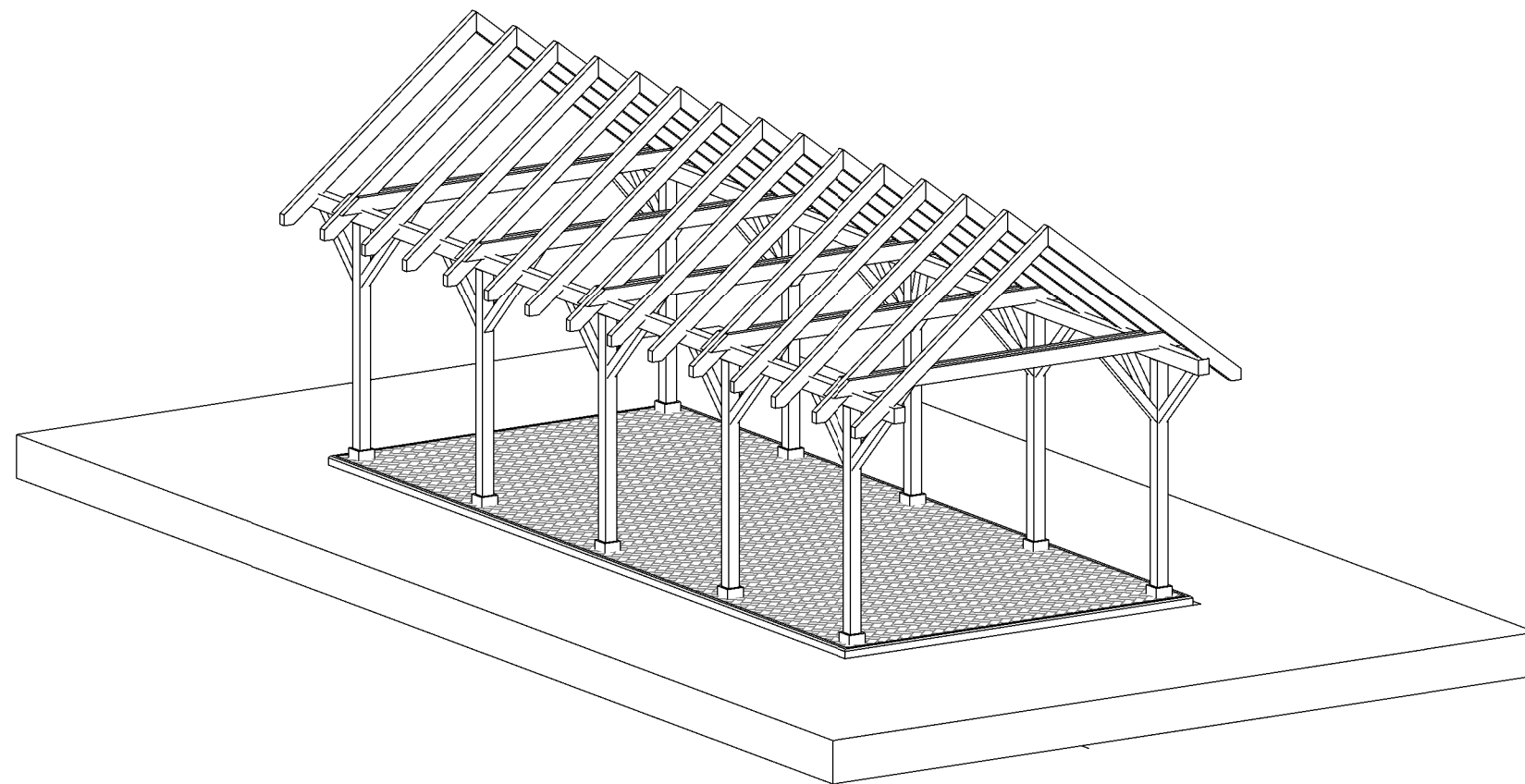
1 : 60

Data:

listopad 2016

Nr rysunku:

PB-A-340-06



Nazwa i adres projektu:

Wiata rekreacyjna

Płosków, działka nr 34

Inwestor:

Gmina Złotów

Jednostka projektowa:

PAAG

Pracownia Architektoniczna
Andrzej Gierlikowski
ul. Kossaka 110, 64-920 Piła
tel 0-67213 22 86, 602 653 467

Autor projektu:

mgr inż. arch. Andrzej Gierlikowski

Uprawnienia budowlane do projektowania bez ograniczeń w specjalności architektonicznej GP-7342/1600/91

Sprawdził:

mgr inż. arch. Aleksandra Kamińska

Uprawnienia budowlane do projektowania bez ograniczeń w specjalności architektonicznej GP-7131/24/P/2003

mgr inż. Jolanta Gierlikowska

Uprawnienia budowlane do projektowania bez ograniczeń w specjalności konstrukcyjnej 4/P/96

Faza projektu:

PB

Branża:

Architektura

Nazwa rysunku:

Widok 3d

Skala:

Data:

listopad 2016

Nr rysunku:

PB-A-340-07